

Дубликат №4

РАЗДЕЛ МОНТАЖНО-МЕХАНИЧЕСКИЙ
АЛЬБОМ ЧЕРТЕЖЕЙ ВНУТРЕННЕГО ТИПАЖА
НЕСТАНДАРТИЗИРОВАННЫЕ ДЕТАЛИ И УЗЛЫ
ТРУБОПРОВОДОВ ИЗ УГЛЕРОДИСТОЙ И ЛЕГИРОВАННОЙ
СТАЛИ НА P_u ДО 10 МПа (100 кгс/см²)

РАЗРАБОТЧИК
ОАО "НИЖЕГОРОДНИИ НЕФТЕПРОЕКТ"
Т-ММ-25-01

Откорректирован в 2001 году

Вход. №4
20.08.02

На 66 листах

Настоящий материал является коллективной собственностью институтов:
ОАО "ВНИИ Нефть", Ленгипрофтехим, ОАО "НижегородНИИ Нефтепроект", ОАО
"Самаранефтехимпроект", ОАО "ЛУКОЙЛ-Ростовнефтехимпроект", Башгипрофтехим,
ОАО "Омскнефтехимпроект", ОАО "Алгарскиефтехимпроект".
Применение настоящего материала организациями, не входящими в число коллективных
собственников, возможно только после получения ими письменного разрешения
организации-разработчика данного материала.

ГИП	Сидорова	И.И.	И.И.	ПРИВЯЗАН-5966540-42019- 9214-ТМ12	БАШГИПРОНЕФТЕХИМ
Нач. отд.	Зыкова	И.И.	И.И.		
Гл. спец.	Шардина	И.И.	И.И.	ОАО "Ураннефтехим", Газокаталитическое производство Установка ИИМ. Повышение эффективности системы конденсации паров колонны К-2	Листов 66
Зав. цр.	Чикова	И.И.	И.И.		
Исп.	Япанова	И.И.	И.И.		
Илл. №					

1640

I. Технические требования

1. Заглушки, болты, шпильки, гайки и шайбы должны изготавливаться из материалов, указанных в таблице.

Наименование деталей	Давление условное, МПа	Марки стали при температуре среды °С		
		До 350	До 425	До 450
Заклушки	0,25; 0,6; 1,0; 1,6; 2,5; 4,0; 6,3; 10,0	20К, 15Х5М, 12Х18Н10Т, 10Х17Н13М2Т		
Болты (или шпильки)	0,25; 0,6; 1,0; 1,6; 2,5;	20 и 25	25 и 35	30ХМА
Шпильки	4,0; 6,3; 10,0	35		30ХМА 35ХМА
Гайки	0,25; 0,6; 1,0; 1,6; 2,5;	10 и 20	20 и 25	
	4,0; 6,3; 10,0	25		
Шайбы	4,0; 6,3; 10,0	10 и 20		

МАРКИ СТАЛЕЙ:

Сталь 20К, 10, 25, 35 по ГОСТ 5520-79 и ГОСТ 1050-88; сталь 12Х18Н10Т, 10Х17Н13М2Т по ГОСТ 5632-72; сталь 15Х5М, 35ХМА, 30ХМА по ГОСТ 20072-74, ГОСТ 4543-71.

Легированные стали допускается применять только термически обработанными, с механическими свойствами, соответствующими требованиям стандартов.

2. Поверхность заклшек не должна иметь раковин, трещин, плён, заусенцев и других дефектов, снижающих прочность заклшек и надёжность соединения.

3. Размеры обработанных поверхностей, не ограниченные допусками, выполнять по h14 (H14).

4. Заклушки изготавливаются из листового проката с пределом текучести не менее 220 МПа (2200 кгс/см²) при температуре 20°С.

5. Допуск плоскостности уплотнительных поверхностей заклшек по 9 степени точности ГОСТ 24643-81.

6. Гидравлические испытания заклшек на прочность должны производиться совместно с оборудованием в соответствии с требованиями ГОСТ 356-80.

7. На боковой поверхности заклшки должна быть выполнена маркировка: условное обозначение без наименования изделия, товарный знак

предприятия-изготовителя

8. Заклушки поворотные можно изготавливать в сборочном (сварном) варианте, с последующим термической и механической обработкой

9. Сварку и термическую обработку производить в соответствии с требованиями ГОСТ 26 201 04

ПРИМЕЧАНИЕ

Толщина заклшек принята в соответствии с требованиями ОС 26-291-94.

УСЛОВНОЕ ОБОЗНАЧЕНИЕ

1) Пример условного обозначения: заклшки стальной поворотной плоской с Ду 50 на Ру 4,0 МПа (40кгс/см²) из стали 20К

З.П.(I) 50-40
20К

2) Заклушки стальной поворотной с выступом с Ду 50 на Ру 4,0 МПа (40кгс/см²) из стали 20К

З.П.(II) 50-40
20К

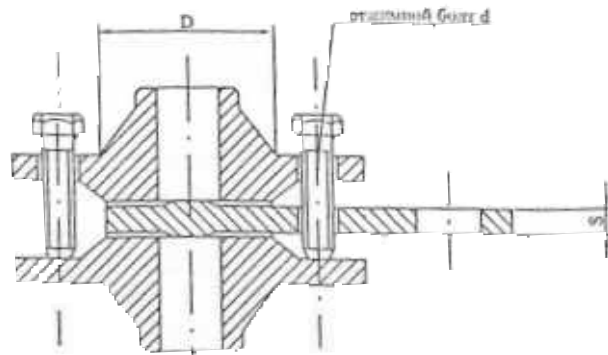
3) Заклушки стальной поворотной с шипом с Ду 50 на Ру 4,0 МПа (40кгс/см²) из стали 20К

З.П.(III) 50-40
20К

Изм.	Лист	№ документа	Подп.	Дата	Т-ММ-25-01-06ТТ		
Нач. Отд.	Михеева				Листы	Лист	Листов
Н.Контр.	Мухомов						1
Гл. спец.	Лютон				Технические требования на изготовление заклшек поворотных.		
Рух. Гр.	Кузьмина						

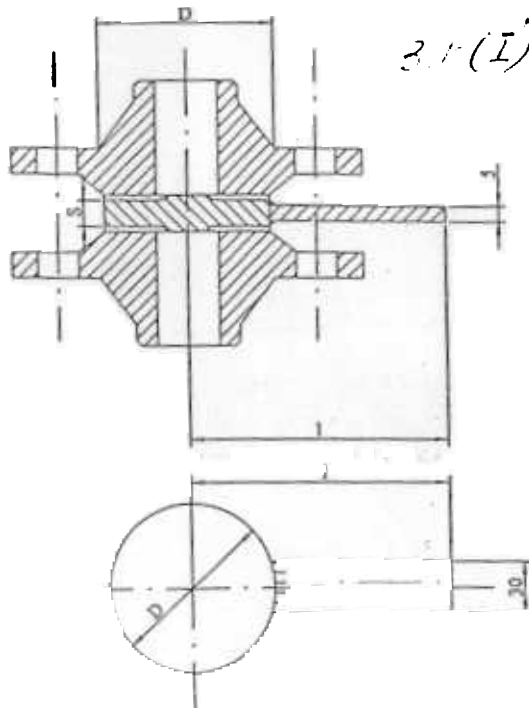
Заглушки поворотные плоские

3.1 (I)



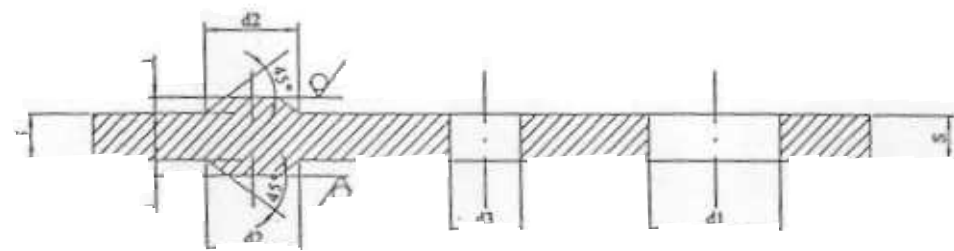
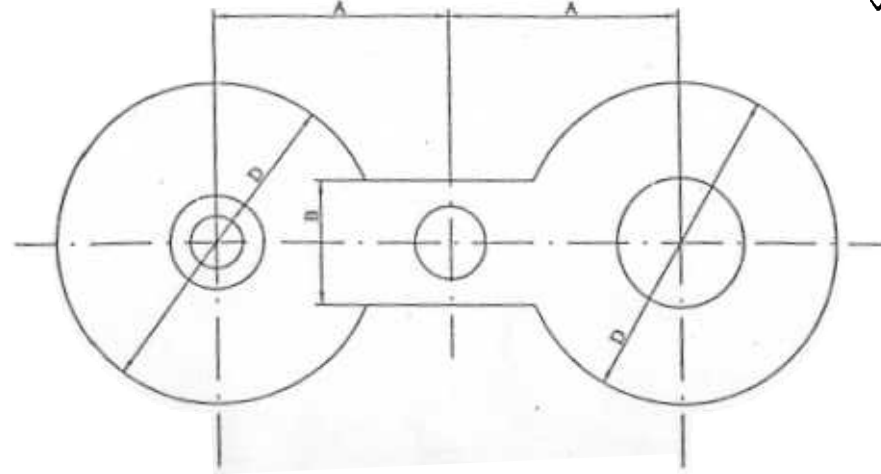
Заглушки плоские с рукояткой

3.1 (I)



Заглушки поворотные плоские

Rz 80 (✓) 4:



ПРИМЕЧАНИЕ:

1. Технические требования смотри л. № Т-ММ-25-01-06 ТТ.
2. Материал заглушек применяется по материалу трубопровода.
3. В одном из фланцев, между которыми устанавливаются заглушки, выполнить диаметрально расположенные, два резьбовых отверстия под отжимные болты по болтовой окружности (для Ду 80 и выше). Одна из отжимных болтов является осью, вокруг которой поворачивается заглушка.
4. Конструкцию и размеры отжимных болтов смотри № Т-ММ-25-01-06-04, л. 1, 2.

					Т-ММ-25-01-06-01				
Изм.	Лист	№ докум.	Подп.	Дата	ЗАГЛУШКИ ПОВОРОТНЫЕ ПЛОСКИЕ И ЗАГЛУШКИ ПЛОСКИЕ С РУКОЯТКОЙ НА Ру от 0,6 до 2,5 МПа (от 6 до 25 кгс/см ²)		Лит.	Масса	Масштаб
Разраб.		Буласа	<i>Буласа</i>				См. табл.		
Пров.		Кузьмина	<i>Кузьмина</i>						
Т.контр.		Лытова	<i>Лытова</i>						
Н.Контр.		Музыла	<i>Музыла</i>						

Лист № Подп. Подпись и дата Лист № докум.

Ру 1,6 МПа (16 кгс/см²) (размеры в мм.)

Таблица 3.

Проклад условный, Dy тр-да	A	D	B	s		d1	d2	d3	b	k	l	Масса заглушки с поворотной, кг.		Масса заглушки с рукояткой, кг.		Отжимной болт, 2 шт.	Шифр изделия
				при скорости коррозии до 0,1 мм/год	при скорости коррозии 0,1-0,5мм/год							при скорости коррозии до 0,1 мм/год	при скорости коррозии 0,1-0,5мм/год				
10	30	42	20	4	8	8	6	14	2	4	90	0,1	0,2	0,12	0,24		
15	32,5	47	20	4	8	12	10	14	2	4	90	0,12	0,24	0,14	0,28		
20	37,5	58	30	4	8	18	16	14	2	4	90	0,17	0,34	0,15	0,30		
25	42,5	68	40	4	8	25	22	14	2	4	90	0,3	0,6	0,20	0,4		
32	50	78	40	4,5	10	31	28	18	2	4	100	0,4	0,8	0,25	0,5		
40	55	88	40	5,0	10	38	36	18	2	4	100	0,52	1,05	0,30	0,6		
50	62,5	102	40	5,5	12	49	46	18	2	4	110	0,75	1,5	0,40	0,8		
65	72,5	122	50	7	13	66	60	18	2	4	120	1,4	2,8	0,70	1,4		
80	80	133	50	8	14	78	76	18	2	4	130	1,85	3,7	0,95	1,9	BO-M16x75	
100	90	158	50	9	15	96	94	18	2	6	140	2,9	4,8	1,45	2,4	BO-M16x75	
125	105	184	60	10	18	121	118	18	2	6	150	4,25	7,5	2,15	3,8	BO-M16x80	
150	120	212	60	11	19	146	142	22	2	6	170	6,2	10,7	3,1	5,3	BO-M20x80	
200	147,5	268	60	14	22	202	196	22	2	6	220	12,5	18,75	6,3	9,45	BO-M20x90	
250	177,5	320	70	17	25	254	244	26	2	6	245	22,7	34,0	11,30	16,9	BO-M20x90	
300	205	370	70	19	28	303	294	26	3	8	280	32,3	48,4	16,15	24,15	BO-M20x100	
350	235	430	80	22	32	351	344	26	3	8	310	50,6	75,5	25,2	37,5	BO-M20x110	
400	262,5	482	90	25	34	398	390	30	3	8	350	72,0	96,0	35,95	48,0	BO-M20x110	
500	325	585	100	33	-	501	490	33	3	10	400	98,6	-	78,5	-	BO-M20x120	
600	385	685	110	36	-	602	590	39	4	10	470	147,0	-	121,6	-	BO-M20x130	

Изм. Подп. Подпись и дата Цена в рублях.

--	--	--	--	--	--

Р_у 0,6 МПа (6 кгс/см²) (размеры в мм)

Таблица 1.

Прочность усиленный, Dy т/кв	A	D	B	S		d1	d2	d3	b	k	l	Масса заглушки поворотной, кг.		Масса заглушки с рукояткой, кг.		Открытый болт, 2 шт.	Шифр изделия
				при скорости коррозии до 0,1 мм/год	при скорости коррозии 0,1-0,5мм/год							при скорости коррозии до 0,1 мм/год	при скорости коррозии 0,1-0,5мм/год	при скорости коррозии до 0,1 мм/год	при скорости коррозии 0,1-0,5мм/год		
10	25	35	20	4	8	8	6	11	2	4	90	0,065	0,129	0,115	0,145		
15	27,5	40	20	4	8	12	10	11	2	4	90	0,0847	0,170	0,12	0,16		
20	32,5	50	30	4	8	18	16	11	2	4	90	0,126	0,252	0,141	0,202		
25	37,5	60	40	4	8	25	22	11	2	4	90	0,154	0,308	0,158	0,246		
32	45	70	40	4	8	31	28	14	2	4	100	0,228	0,512	0,200	0,350		
40	50	80	40	4	9	38	36	14	3	4	100	0,300	0,675	0,227	0,422		
50	55	90	40	4,5	9	49	46	14	3	4	110	0,390	0,990	0,275	0,650		
65	65	110	50	5,5	12	66	60	14	3	4	120	0,700	1,550	0,48	0,980		
80	75	128	50	6	12	78	76	18	3	4	130	1,00	2,20	0,68	1,41	БО-М16x70	
100	85	148	50	7	13	96	94	18	3	6	140	1,55	3,10	1,01	1,94	БО-М16x70	
125	100	178	60	8	16	121	118	18	3	6	150	1,98	3,96	1,63	3,96	БО-М16x80	
150	112,5	202	60	9	17	146	142	18	3	6	170	3,94	7,55	2,32	3,18	БО-М16x80	
200	140	258	60	11	19	202	196	22	3	6	220	6,5	11,90	4,485	4,38	БО-М16x80	
250	167,5	312	70	13	21	254	244	22	3	6	245	10,60	18,00	6,55	8,105	БО-М20x80	
300	197,5	365	70	15	24	303	294	22	4	8	280	9,80	16,40	7,397	13,105	БО-М20x90	
350	222,5	415	80	17	25	351	344	22	4	8	310	23,8	30,00	18,22	29,72	БО-М20x90	
400	247,5	465	90	19	28	398	390	22	4	8	350	32,0	50,50	25,14	39,537	БО-М20x90	
500	300	570	100	21	-	501	490	22	4	10	370	48,0	-	37,0	-	БО-М20x100	
600	352,5	670	110	23	-	602	590	22	5	10	430	70,00	-	53,0	-	БО-М20x100	

Рy 1,0 МПа (10 кгс/см²) (размеры в мм.)

Таблица 2

Прокат условный, Dy тр-ал	A	D	B	S		d1	d2	d3	b	k	l	Масса заглушки поворотной, кг.		Масса заглушки с рукояткой, кг.		Отжимной болт, 2 шт.	Шифр изделия
				при скорости коррозии до 0,1 мм/год	при скорости коррозии 0,1-0,5 мм/год							при скорости коррозии до 0,1 мм/год	при скорости коррозии 0,1-0,5 мм/год				
10	30	42	20	4	8	8	6	14	2	4	90	0,1	0,197	0,13	0,26		
15	32,5	47	20	4	8	12	10	14	2	4	90	0,12	0,24	0,14	0,28		
20	37,5	58	30	4	8	18	16	14	2	4	90	0,19	0,37	0,16	0,32		
25	42,5	68	40	4	8	25	22	14	2	4	90	0,249	0,5	0,18	0,29		
32	50	78	40	4	8	31	28	18	2	4	100	0,328	0,655	0,22	0,33		
40	55	88	40	4	9	38	36	18	2	4	100	0,409	0,921	0,21	0,43		
50	62,5	102	40	4,5	9	49	46	18	2	4	110	0,610	1,219	0,36	0,7		
65	72,5	122	50	5,5	12	66	60	18	2	4	120	1,059	2,309	0,57	1,15		
80	80	133	50	6	12	78	76	18	2	4	130	1,372	2,743	0,73	1,45	БО-М16x70	
100	90	158	50	7	13	96	94	18	2	6	140	2,22	4,11	1,15	2,1	БО-М16x75	
125	105	184	60	8	16	121	118	18	2	6	150	3,44	6,87	1,75	3,4	БО-М16x80	
150	120	212	60	9	17	146	142	22	2	6	170	5,1	9,64	2,6	5,1	БО-М20x80	
200	147,5	268	60	11	19	202	196	22	2	6	220	9,88	17,0	5,0	8,5	БО-М20x80	
250	175	320	70	13	21	254	244	22	2	6	245	16,62	26,85	8,3	13,35	БО-М20x90	
300	200	370	70	15	24	303	294	22	3	8	280	25,56	40,89	12,8	20,37	БО-М20x90	
350	230	430	80	17	25	351	344	22	3	8	310	39,06	57,44	19,5	28,6	БО-М20x90	
400	257,5	482	90	19	28	398	390	26	3	8	350	54,85	80,8	27,35	40,25	БО-М20x100	
500	310	585	100	21	-	501	490	26	3	10	380	90,0	-	57,5	-	БО-М20x100	
600	362,5	685	110	23	-	602	590	30	4	10	430	110,0	-	92,2	-	БО-М20x100	

Имя, Подл. Подпись и дата Имя № дубл.

Изм Лист № документа Подл. Дата

T-MM-25-01-06-01

Ру 2,5 МПа (25 кгс/см²) (размеры в мм.)

Таблица 4.

Прочност. условия, Dу, тр-за	A	D	B	S		d1	d2	d3	h	k	l	Масса заглушки полоротной, кг.		Масса заглушки с рукожкой, кг.		Отжимной болт, 2 шт.	Шифр изделия
				при скорости коррозии до 0,1 мм/год	при скорости коррозии 0,1-0,5 мм/год							при скорости коррозии до 0,1 мм/год	при скорости коррозии 0,1-0,5 мм/год				
10	30	42	20	5	9	8	6	14	2	4	90	0,13	0,26	0,14	0,28		
15	32,5	47	20	5	9	12	10	14	2	4	90	0,15	0,3	0,15	0,3		
20	37,5	58	30	5	9	18	16	14	2	4	90	0,23	0,45	0,18	0,35		
25	42,5	68	40	5	9	25	22	14	2	4	90	0,3	0,55	0,21	0,32		
32	50	78	40	5,5	10	31	28	18	2	4	100	0,44	0,8	0,28	0,45		
40	55	88	40	6,0	11	38	36	18	2	4	100	0,60	1,1	0,35	0,6		
50	62,5	102	40	7,0	13	49	46	18	2	4	110	0,90	1,7	0,52	0,9		
65	72,5	122	50	9	15	66	60	18	2	4	120	1,7	2,8	0,90	1,45		
80	80	133	50	10	16	78	76	18	2	4	130	2,2	3,6	1,17	1,8	БО-М16х80	
100	95	158	50	11	17	96	94	22	2	6	140	3,5	5,4	1,76	2,7	БО-М16х80	
125	110	184	60	12	20	121	118	26	2	6	150	5,2	8,6	2,57	4,2	БО-М16х90	
150	125	212	60	14	22	146	142	26	2	6	170	8,0	12,5	4,0	6,2	БО-М20х90	
200	155	278	60	18	26	202	196	26	2	6	220	17,0	25,0	8,7	12,5	БО-М20х100	
250	185	335	70	21	30	254	244	30	2	6	245	29,3	42,0	14,6	20,8	БО-М20х100	
300	215	390	70	24	34	303	294	30	3	8	280	45,4	64,4	22,6	32,0	БО-М20х110	
350	245	450	80	28	38	351	344	33	3	8	310	70,5	95,7	35,1	47,5	БО-М20х130	
400	275	505	90	32	40	398	390	33	3	8	350	101,5	127,0	50,4	63,0	БО-М20х130	
500	330	615	100	42	-	500	490	39	3	10	420	141,0	-	106,5	-	БО-М20х130	
600	385	720	110	46	-	600	590	39	4	10	470	210,0	-	164,0	-	БО-М20х150	

Изм. Подп. Подпись и дата Изм. № докл.

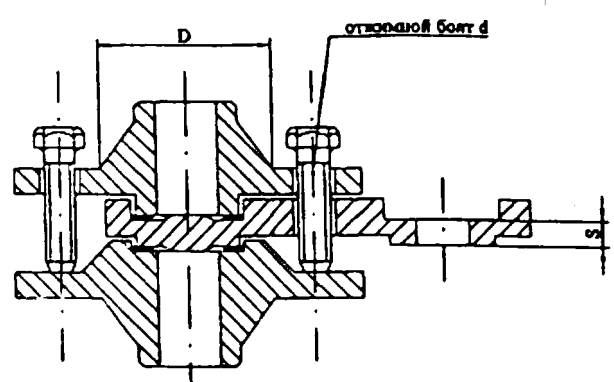
Изм.	Лист	№ документа	Подп.	Дата

T-MM-25-01-06-01

Rz80 ✓(✓)

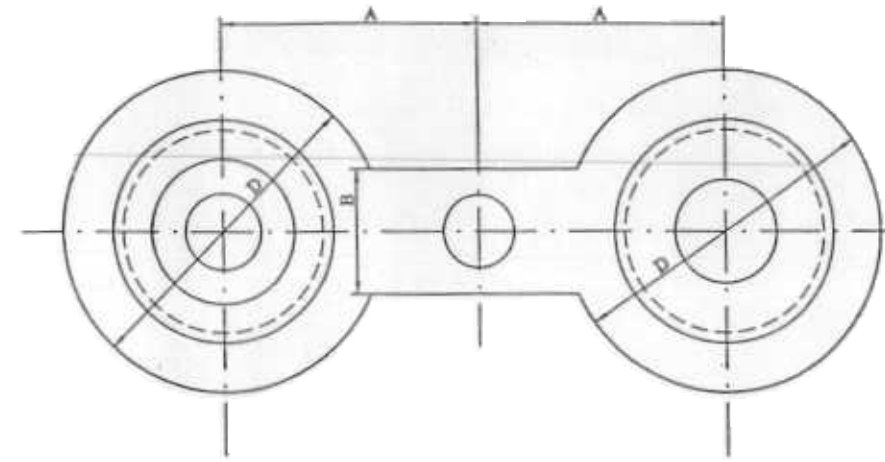
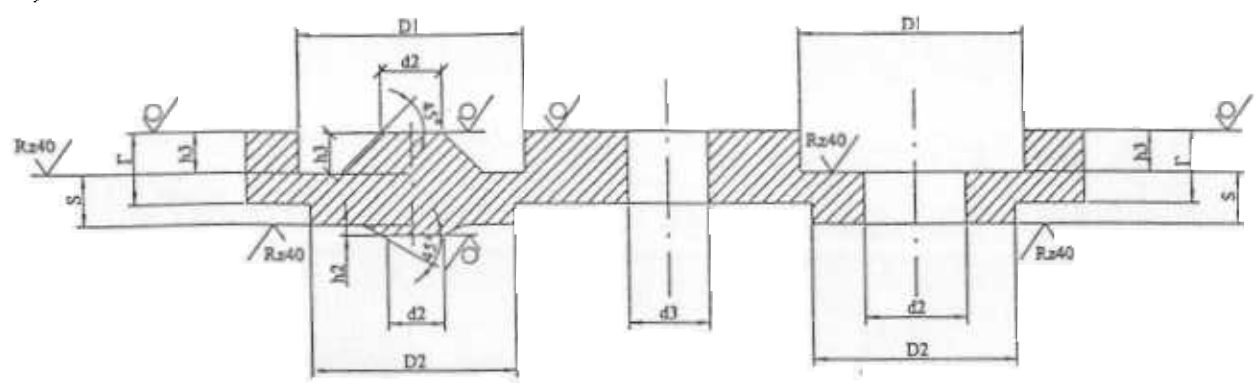
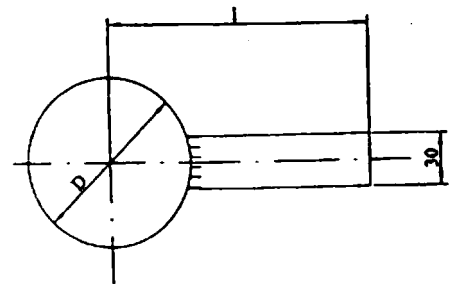
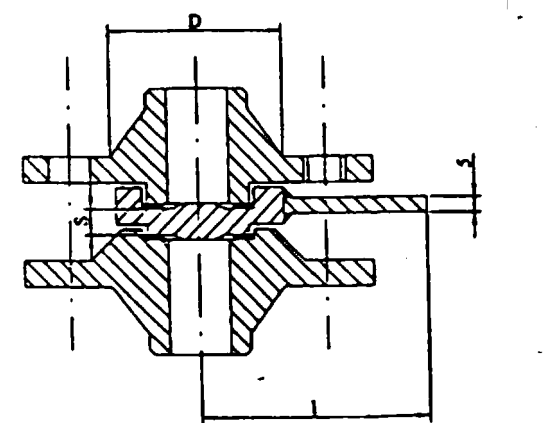
Заглушки поворотные выступ-впадина

3. П (И)



Заглушки плоские выступ-впадина с рукояткой

3. Р (И)



ПРИМЕЧАНИЕ:

1. Технические требования смотри в № Т-ММ-25-01-06 ТТ.
2. Материал заглушек привезается по материалу трубопровода.
3. В одном из фланцев, между которыми устанавливаются заглушки, выполнить диаметрально расположенные, для резьбовых отверстий под отключающие болты по болтовой окружности (для Ду 80 и выше). Ось одного из отключающих болтов является осью, вокруг которой поворачивается заглушка.
4. Конструкцию и размеры отключающих болтов смотри № Т-ММ-25-01-06-04, в. 1.2.

Имя, Подпись, Подпись и дата, Имя № дубл.

Т-ММ-25-01-06-02							
Изм	Лист	№ докум.	Подп.	Дата	Лит.	Масса	Масштаб
Разраб.	Бугаев	Бугаев			См. табл.		
Проект.	Кузьмина	Кузьмина					
Тех. контр.	Литова	Литова			Лист	Листов 1	
Н.Контр.	Мухина	Мухина			ОАО "Нижегород иншефтспроект"		
Утв.	Михеева	Михеева					

ЗАГЛУШКИ ПОВОРОТНЫЕ
ВЫСТУП-ВПАДИНА И ЗАГЛУШКИ
ВЫСТУП-ВПАДИНА С РУКОЯТКОЙ
СТАЛЬНЫЕ, УСТАНАВЛИВАЕМЫЕ МЕЖДУ
ФЛАНЦАМИ НА Ру от 0,6 до 10 МПа
(от 6 до 100 кг/см²)

Ру 0,6 МПа (6 кгс/см²) (размеры в мм.)

Таблица 1.

Проклад условный, Du гр-да	A	D	D1	D2	B	Г				S				h1	h2	h3	d1	d2	d3	k	l	Масса заглушки поворотной, кг.		Масса заглушки с рукояткой, кг.		Отделочный болт, 2 шт.	Шифр изделия
						при скорости коррозии до 0,1 мм/год	при скорости коррозии 0,1-0,5 мм/год	при скорости коррозии до 0,1 мм/год	при скорости коррозии 0,1-0,5 мм/год	при скорости коррозии до 0,1 мм/год	при скорости коррозии 0,1-0,5 мм/год	при скорости коррозии до 0,1 мм/год	при скорости коррозии 0,1-0,5 мм/год									при скорости коррозии до 0,1 мм/год	при скорости коррозии 0,1-0,5 мм/год	при скорости коррозии до 0,1 мм/год	при скорости коррозии 0,1-0,5 мм/год		
																										при скорости коррозии до 0,1 мм/год	при скорости коррозии 0,1-0,5 мм/год
10	25	35	30	29	20	3	7	4	8	4	2	3	8	6	11	4	90	0,064	0,129	0,115	0,145						
15	27,5	40	34	33	20	3	7	4	8	4	2	3	12	10	11	4	90	0,085	0,17	0,12	0,162						
20	32,5	50	44	43	30	3	7	4	8	4	2	3	18	16	11	4	90	0,126	0,252	0,141	0,202						
25	37,5	60	52	51	40	3	7	4	8	4	2	3	25	22	11	4	90	0,154	0,308	0,158	0,246						
32	45	70	60	59	40	3	8	4	9	4	2	3	31	28	14	4	100	0,228	0,512	0,20	0,350						
40	50	80	70	69	40	3	8	4	9	4	2	3	38	36	14	4	100	0,300	0,675	0,227	0,422						
50	55	90	81	80	40	3,5	10	4,5	11	4	2	3	49	46	14	4	110	0,390	0,990	0,275	0,670						
65	65	110	101	100	50	4,5	11	5,5	12	4	2	3	66	60	14	6	120	0,700	1,550	0,48	0,980						
80	75	128	116	115	50	5	12	6	12	4	2	3	78	76	18	6	130	1,00	2,20	0,68	1,41	БО-М16x65					
100	85	148	138	137	70	6	13	7	13	4	2	3	96	94	18	6	140	1,55	3,10	1,01	1,94	БО-М16x70					
125	100	178	167	166	70	7	15	8	16	4	2	3	121	118	18	6	150	1,98	3,96	1,63	3,18	БО-М16x75					
150	112,5	202	192	191	70	8	16	9	17	4	2	3	146	142	18	6	170	3,94	7,55	2,32	4,38	БО-М16x75					
200	140	258	250	249	80	10	19	11	19	4	2	3	202	196	18	6	220	6,5	11,90	4,485	8,105	БО-М16x80					
250	167,5	312	304	303	80	12	21	13	21	5	2	4	254	244	22	8	245	10,60	18,0	7,855	13,105	БО-М20x80					
300	197,5	365	357	356	90	14	23	15	24	5	3	4	303	294	22	8	280	9,80	16,40	7,397	12,317	БО-М20x90					
350	222,5	415	407	406	100	16	27	17	25	5	3	4	351	344	22	8	310	23,80	39,0	18,22	29,72	БО-М20x90					
400	247,5	465	457	456	100	18	29	19	28	5	3	4	398	390	22	10	350	32,0	50,0	25,137	39,537	БО-М20x90					
500	300	570	562	561	100	21	-	22	-	5	3	4	501	490	22	10	380	54,0	-	44,5	-	БО-М20x90					
600	352,5	670	662	661	110	23	-	24	-	6	4	5	602	590	26	10	430	80,64	-	66,2	-	БО-М20x100					

Имя, Подп. Подпись и дата Имя, № дубл.

Изм.	Лист	№ документа	Подп.	Дата
------	------	-------------	-------	------

T-MM-25-01-06-02

Ру 1,0 МПа (10 кг/см²) (размеры в мм.)

Таблица 2.

Проклад условный, Dy 1р-2в	A	D	D1	D2	B	Г		Б		b1	b2	b3	d1	d2	d3	k	l	Масса заглушки поворотной, кг.		Масса заглушки с рукояткой, кг.		Отжигной болт, 2 шт.	Шифр изделия
						при скорости коррозии до 0,1 мм/год	при скорости коррозии 0,1-0,5мм/год	при скорости коррозии до 0,1 мм/год	при скорости коррозии 0,1-0,5мм/год									при скорости коррозии до 0,1 мм/год	при скорости коррозии 0,1-0,5мм/год				
10	30	42	35	34	20	3	7	4	8	4	2	3	8	6	14	4	90	0,1	0,2	0,12	0,24		
15	32,5	47	40	39	20	3	7	4	8	4	2	3	12	10	14	4	90	0,12	0,24	0,14	0,28		
20	37,5	58	51	50	30	3	7	4	8	4	2	3	18	16	14	4	90	0,18	0,36	0,15	0,30		
25	42,5	68	58	57	40	3	7	4	8	4	2	3	25	22	14	4	90	0,25	0,50	0,20	0,40		
32	50	78	66	65	40	3	8	4	8	4	2	3	31	28	18	4	100	0,35	0,70	0,25	0,50		
40	55	88	76	75	40	3	8	4	9	4	2	3	38	36	18	4	100	0,43	0,88	0,28	0,57		
50	62,5	102	88	87	40	3,5	10	4,5	9	4	2	3	49	46	18	4	110	0,62	1,3	0,36	0,75		
65	72,5	122	110	109	50	4,5	11	5,5	12	4	2	3	66	60	18	6	120	1,03	2,08	0,56	1,15		
80	80	133	121	120	50	5	12	6	12	4	2	3	78	76	18	6	130	1,4	2,8	0,74	1,5	БО-М16х70	
100	90	158	150	149	70	6	13	7	13	4	2	3	96	94	18	6	140	2,3	4,6	1,2	2,4	БО-М16х70	
125	105	184	176	175	70	7	15	8	16	4	2	3	121	118	18	6	150	3,45	6,9	1,74	3,48	БО-М16х75	
150	120	212	204	203	70	8	16	9	17	4	2	3	146	142	22	6	170	5,0	10,0	2,57	5,15	БО-М20х80	
200	147,5	268	260	259	80	10	19	11	19	4	2	3	202	196	22	6	220	9,8	19,5	4,9	9,7	БО-М20х80	
250	175	320	313	312	80	12	21	13	21	4	2	3	254	244	22	8	245	16,5	28,0	8,3	16,0	БО-М20х80	
300	200	370	364	363	90	14	23	15	24	5	3	4	303	294	22	8	280	25,0	38,0	12,7	20,0	БО-М20х90	
350	230	430	422	421	100	16	27	17	25	5	3	4	351	344	22	8	310	39,0	60,0	19,0	32,0	БО-М20х90	
400	257,5	482	474	473	100	18	29	19	28	5	3	4	398	390	26	10	350	54,0	86,0	27,0	43,0	БО-М20х90	
500	310	585	576	575	100	22	-	23	-	5	3	4	501	490	26	10	380	64,2	-	48,6	-	БО-М20х90	
600	362,5	685	678	677	110	25	-	26	-	6	4	5	602	590	30	10	430	95,0	-	75,0	-	БО-М20х100	

ИЗДА Л.А.А.Б.

Изм	Лист	№ документа	Подп.	Дата

T-MM-25-01-06-02

Лист

Ру 1,6 МПа (16 кгс/см²) размеры в мм.

Таблица 3.

Прочность условная, Dу тр-за	A	D	D1	D2	B	Г		S		h1	b2	b3	d1	d2	d3	k	l	Масса заглушки поворотной, кг.		Масса заглушки с рукояткой, кг.		Отжимной болт, 2 шт.
						при скорости коррозии до 0,1 мм/год	при скорости коррозии 0,1-0,5мм/год	при скорости коррозии до 0,1 мм/год	при скорости коррозии 0,1-0,5мм/год									при скорости коррозии до 0,1 мм/год	при скорости коррозии 0,1-0,5мм/год	при скорости коррозии до 0,1 мм/год	при скорости коррозии 0,1-0,5мм/год	
																						Шифр исполня
10	30	42	35	34	20	3	7	4	8	4	2	3	8	6	14	4	90	0,1	0,2	0,14	0,28	
15	32,5	47	40	39	20	3	7	4	8	4	2	3	12	10	14	4	90	0,12	0,24	0,14	0,28	
20	37,5	58	51	50	30	3	7	4	8	4	2	3	18	16	14	4	90	0,18	0,36	0,15	0,30	
25	42,5	68	58	57	40	3	7	4	8	4	2	3	25	22	14	4	90	0,25	0,50	0,18	0,36	
32	50	78	66	65	40	3,5	9	4,5	10	4	2	3	31	28	14	4	100	0,36	0,72	0,23	0,47	
40	55	88	76	75	40	4	9	5	10	4	2	3	38	36	14	4	100	0,5	1,0	0,30	0,60	
50	62,5	102	88	87	40	4,5	11	5,5	12	4	2	3	49	46	14	4	110	0,7	1,4	0,40	0,80	
65	72,5	122	110	109	50	6	12	7	13	4	2	3	66	60	14	6	120	1,3	2,6	0,70	1,40	
80	80	133	121	120	50	7	13	8	14	4	2	3	78	76	18	6	130	1,8	3,5	0,90	1,60	БО-М16x75
100	90	158	150	149	70	8	14	9	15	4	2	3	96	94	18	6	140	2,8	5,5	1,4	2,50	БО-М16x75
125	105	184	176	175	70	9	17	10	18	4	2	3	121	118	18	6	150	4,3	8,3	2,0	4,0	БО-М16x80
150	120	212	204	203	70	10	18	11	19	4	2	3	146	142	22	6	170	6,0	12,0	3,0	6,0	БО-М20x80
200	147,5	268	260	259	80	13	21	14	22	4	2	3	202	196	22	6	220	12	19,8	6,3	9,8	БО-М20x80
250	177,5	320	313	312	80	16	24	17	25	4	2	3	254	244	26	8	245	21	32	10,8	15,8	БО-М20x90
300	205	370	364	363	90	18	27	19	28	5	3	4	303	294	26	8	280	32	47,5	16,1	23,6	БО-М20x100
350	235	430	422	421	100	21	31	22	32	5	3	4	351	344	26	8	310	50	70,0	25,1	36,5	БО-М20x100
400	262,5	482	474	473	100	24	33	25	34	5	3	4	398	390	30	10	350	72	98,0	35,9	48,8	БО-М20x110
500	325	585	576	575	100	32	-	33	-	5	3	4	501	490	33	10	400	92	-	72,0	-	БО-М20x120
600	385	685	678	677	110	34	-	36	-	6	4	5	602	590	36	10	460	134	-	109,5	-	БО-М20x120

Имя/Ф. Подпись | Подпись и дата | 1100 № дубл.

Изм	Лист	№ документа	Подп.	Дата
-----	------	-------------	-------	------

T-MM-25-01-06-02

Ру 2,5 МПа (25 кгс/см²) (размеры в мм.)

Таблица 4.

Проклад условный, Dy тр-ан	A	D	D1	D2	B	Г		S		h1	h2	h3	d1	d2	d3	k	l	Масса заглушки поворотной, кг.		Масса заглушки с рукояткой, кг.		Отжимной болт, 2 шт.	Шифр кодника
						при скорости коррозии до 0,1 мм/год.	при скорости коррозии 0,1-0,5мм/год.	при скорости коррозии до 0,1 мм/год.	при скорости коррозии 0,1-0,5мм/год.									при скорости коррозии до 0,1 мм/год.	при скорости коррозии 0,1-0,5мм/год.				
10	30	42	35	34	20	4	8	5	9	4	2	3	8	6	14	4	90	0,12	0,24	0,13	0,26		
15	32,5	47	40	39	20	4	8	5	9	4	2	3	12	10	14	4	90	0,15	0,3	0,15	0,3		
20	37,5	58	51	50	30	4	8	5	9	4	2	3	18	16	14	4	90	0,23	0,45	0,18	0,36		
25	42,5	68	58	57	40	4	8	5	9	4	2	3	25	22	14	4	90	0,31	0,6	0,2	0,4		
32	50	78	66	65	40	4,5	9	5,5	10	4	2	3	31	28	18	4	100	0,44	0,85	0,27	0,54		
40	55	88	76	75	40	5	10	6	11	4	2	3	38	36	18	4	100	0,6	1,1	0,35	0,7		
50	62,5	102	88	87	40	6	12	7	13	4	2	3	49	46	18	4	110	0,95	1,9	0,5	1,0		
65	72,5	122	110	109	50	8	14	9	15	4	2	3	66	60	18	6	120	1,7	3,2	0,9	1,5		
80	80	133	121	120	50	9	15	10	16	4	2	3	78	76	18	6	130	2,2	3,6	1,17	1,8	БО-M16x80	
100	95	158	150	149	70	10	16	11	17	4	2	3	96	94	22	6	140	3,5	5,5	1,76	2,6	БО-M16x80	
125	110	184	176	175	70	11	19	12	20	4	2	3	121	118	26	6	150	5,2	2,57	8,7	4,2	БО-M16x90	
150	125	212	204	203	70	13	21	14	22	4	2	3	146	142	26	6	170	8,0	16,3	3,9	6,0	БО-M20x90	
200	155	278	260	259	80	17	25	18	26	4	2	3	202	196	26	6	220	17,5	26	8,7	13,0	БО-M20x90	
250	185	335	313	312	80	20	29	21	30	4	2	3	254	244	30	8	245	29,4	44	14,6	22,0	БО-M20x100	
300	215	390	364	363	90	23	33	24	34	5	3	4	303	294	30	8	280	45,7	64,5	22,6	32,0	БО-M20x110	
350	245	450	422	421	100	27	37	28	38	5	3	4	351	344	33	8	310	70,3	96	35,1	47,55	БО-M20x120	
400	275	505	474	473	100	31	39	32	40	5	3	4	398	390	33	10	350	101,7	127	50,5	63,1	БО-M20x120	
500	330	615	576	575	100	41	-	42	-	5	3	4	501	490	39	10	390	131,5	-	98,0	-	БО-M20x130	
600	385	720	678	677	110	44	-	46	-	6	4	5	602	590	39	10	450	190,0	-	144,0	-	БО-M20x140	

Копия: Подп. _____ Имя, имя и дата _____

Изм Лист № документа Подп. Дата

T-MM-25-01-06-02

Лист
5

Ру 4,0 МПа (40 кг/см²) (размеры в мм.)

Таблица 5.

Прочисл условный, Dy тр-па	A	D	D1	D2	B	Г		S		h1	h2	h3	d1	d2	d3	k	l	Масса заглушки поворотной, кг.		Масса заглушки с рукояткой, кг.		Отжимной болт, 2 шт.	Шифр изделия
						при скорости коррозии до 0,1 мм/год	при скорости коррозии 0,1-0,5мм/год	при скорости коррозии до 0,1 мм/год	при скорости коррозии 0,1-0,5мм/год									при скорости коррозии до 0,1 мм/год	при скорости коррозии 0,1-0,5мм/год	при скорости коррозии до 0,1 мм/год	при скорости коррозии 0,1-0,5мм/год		
10	30	40	35	34	20	4	9	5	10	4	2	3	8	6	14	4	90	0,15	0,3	0,13	0,26		
15	32,5	45	40	39	20	4	9	5	10	4	2	3	12	10	14	4	90	0,14	0,28	0,15	0,3		
20	37,5	56	51	50	30	4	9	5	10	4	2	3	18	16	14	4	90	0,22	0,44	0,17	0,34		
25	42,5	63	58	57	40	4	9	5	10	4	2	3	25	22	14	4	90	0,27	0,55	0,2	0,4		
32	50	76	66	65	40	4,5	10	5,5	11	4	2	3	31	28	18	4	100	0,43	0,86	0,25	0,52		
40	55	82	76	75	40	6	10	7	11	4	2	3	38	36	18	4	100	0,65	1,0	0,36	0,55		
50	62,5	94	88	87	40	7	12	8	13	4	2	3	49	46	18	4	110	1,0	1,6	0,52	0,8		
65	72,5	120	110	109	50	9	15	10	16	4	2	3	66	60	18	6	120	2,0	3,2	0,96	1,5		
80	80	129	121	120	50	9	16	10	17	4	2	3	78	76	18	6	130	2,2	3,5	1,1	1,8	БО-М16x80	
100	95	156	150	149	70	18	17	13	18	4	2	3	96	94	22	6	140	6,0	6,0	3,0	3,0	БО-М16x80	
125	110	182	176	175	70	13	21	14	22	4	2	3	120	118	26	6	150	6,0	9,0	3,0	4,5	БО-М16x90	
150	125	210	204	203	70	16	24	17	25	4	2	3	145	142	26	6	170	9,6	14,4	4,7	7,0	БО-М20x90	
200	160	270	260	259	80	20	29	21	30	4	2	3	200	196	30	6	220	19,6	29,3	9,6	14,3	БО-М20x110	
250	192,5	323	313	312	80	24	33	25	34	4	2	3	252	244	33	8	245	23,0	30,7	16,2	21,6	БО-М20x110	
300	225	380	364	363	90	29	37	30	38	5	3	4	301	294	33	8	280	54,9	72,0	26,8	35,5	БО-М20x120	
350	255	440	422	421	100	33	41	34	42	5	3	4	351	344	33	8	310	83,0	102,5	40,7	50,3	БО-М20x123	
400	292,5	504	474	473	100	37	47	38	48	5	3	4	398	390	39	10	350	121,4	153,4	59,65	75,3	БО-М20x150	
500	385	606	576	575	100	49	-	52	-	5	3	4	495	490	45	10	430	150,0	-	114,0	-	БО-М20x150	
600	397,5	718	678	677	110	64	-	63	-	6	4	5	595	590	52	10	500	270,0	-	210,0	-	БО-М20x170	

Ру 6,3 МПа (63 кгс/см²) (размеры в мм.)

Таблица 6

Проклад условный, Dу тр-да	A	D	D1	D2	B	Г				S				b1	b2	b3	d1	d2	d3	k	l	Масса заглушки поворотной, кг.		Масса заглушки с рукояткой, кг.		Отжимной болт, 2 шт	Шифр изделия
						при скорости коррозии до 0,1 мм/год	при скорости коррозии 0,1-0,5мм/год	при скорости коррозии до 0,1 мм/год	при скорости коррозии 0,1-0,5мм/год	при скорости коррозии до 0,1 мм/год	при скорости коррозии 0,1-0,5мм/год	при скорости коррозии до 0,1 мм/год	при скорости коррозии 0,1-0,5мм/год														
10	35	40	35	34	20	6	10	7	11	4	2	3	8	6	14	4	90	0,21	0,35	0,15	0,23						
15	37,5	45	40	39	20	6	10	7	11	4	2	3	12	10	14	4	90	0,25	0,38	0,18	0,27						
20	45	56	51	50	30	6	10	7	11	4	2	3	18	16	18	4	90	0,32	0,48	0,21	0,32						
25	50	63	58	57	40	6	10	7	11	4	2	3	25	22	18	4	90	0,45	0,65	0,25	0,4						
32	55	76	66	65	40	6	11	7	12	4	2	3	31	28	22	4	100	0,55	0,8	0,3	0,45						
40	62,5	82	76	75	40	7	12	8	13	4	2	3	37	36	22	4	100	0,8	1,3	0,40	0,50						
50	67,5	94	88	87	40	9	14	10	15	4	2	3	47	46	22	4	110	1,2	1,8	0,5	0,75						
65	80	120	110	109	50	11	17	12	18	4	2	3	64	60	22	6	120	2,2	3,2	1,0	1,5						
80	85	129	121	120	50	12	18	13	19	4	2	3	77	76	22	6	130	2,7	4,0	1,4	2,0	БО-М16х90					
100	100	156	150	149	70	20	20	15	21	4	2	3	94	94	26	6	140	5,5	6,5	3,2	3,2	БО-М16х90					
125	120	182	176	175	70	17	25	18	26	4	2	3	118	118	30	6	150	7,6	11,4	3,6	5,4	БО-М16х100					
150	140	210	204	203	70	20	29	21	30	4	2	3	142	142	33	6	170	12	18	5,8	8,7	БО-М20х110					
200	172,5	270	260	259	80	25	35	26	36	4	2	3	198	196	33	6	220	25	35	12,3	16,5	БО-М20х120					
250	200	323	313	312	80	31	39	32	40	4	2	3	246	244	39	8	245	44	55	21,4	27,0	БО-М20х130					
300	230	380	364	363	90	35	44	36	45	5	3	4	294	294	39	8	280	64,5	80,5	32,2	40,2	БО-М20х140					
350	262,5	440	422	421	100	41	49	42	50	5	3	4	342	344	39	8	310	101	123	50,1	62	БО-М20х150					
400	292,5	504	474	473	100	47	55	48	56	5	3	4	386	390	45	10	350	153	178	75,2	87,7	БО-М20х160					
500	352,5	606	576	575	100	64	-	65	-	5	3	4	485	490	52	10	430	193	-	148	-	БО-М20х170					
600	410	718	678	677	110	74	-	75	-	6	4	5	585	590	56	10	500	315	-	295	-	БО-М20х190					

Изм. № 1 год. Подпись и дата. Имя № дубл.

Изм	Лист	№ документа	Подп.	Дата

Т-ММ-25-01-06-02

Лист

7

Рy 10 МПа (100 кгс/см²) (размеры в мм.)

Таблица 7.

Прочностные условия, Dy, тp-да	A	D	D1	D2	D	Г		5		h1	h2	h3	d1	d2	d3	k	l	Масса заглушки поворотной, кг.		Масса заглушки с рукояткой, кг.		Отжимной болт, 2 шт.	Шифр изделия		
						при скорости коррозии до 0,1 мм/год	при скорости коррозии 0,1-0,5 мм/год	при скорости коррозии до 0,1 мм/год	при скорости коррозии 0,1-0,5 мм/год									при скорости коррозии до 0,1 мм/год	при скорости коррозии 0,1-0,5 мм/год	при скорости коррозии до 0,1 мм/год	при скорости коррозии 0,1-0,5 мм/год			при скорости коррозии до 0,1 мм/год	при скорости коррозии 0,1-0,5 мм/год
10	35	42	35	34	20	7	11	8	12	4	2	3	8	6	14	4	90	0,21	0,32	0,18	0,27				
15	37,5	47	40	39	20	7	11	8	12	4	2	3	12	10	14	4	90	0,26	0,39	0,20	0,3				
20	45	58	51	50	30	7	11	8	12	4	2	3	18	16	18	4	90	0,4	0,6	0,24	0,36				
25	50	68	58	57	40	7	11	8	12	4	2	3	25	22	18	4	90	0,54	0,81	0,3	0,45				
32	55	76	66	65	40	8	12	9	13	4	2	3	31	28	22	4	100	0,74	1,1	0,4	0,6				
40	62,5	86	76	75	40	9	13	10	14	4	2	3	37	36	22	4	100	1,0	1,5	0,53	0,8				
50	72,5	100	88	87	40	11	16	12	17	4	2	3	45	46	26	4	110	1,57	2,35	0,8	1,2				
65	85	120	110	109	50	13	19	14	20	4	2	3	62	60	26	6	120	2,75	4,0	1,3	1,9				
80	90	133	121	120	50	15	21	16	22	4	2	3	75	76	26	6	130	3,8	5,1	1,8	2,4	БО-М16х100			
100	105	158	150	149	70	24	24	18	25	4	2	3	92	94	30	6	140	6,4	8,4	3,9	3,9	БО-М16х100			
125	125	184	176	175	70	21	29	22	30	4	2	3	112	118	33	6	150	10	13,4	4,7	6,3	БО-М16х110			
150	145	212	204	203	70	24	33	25	34	4	2	3	136	142	33	6	170	14,9	19,9	7,0	9,3	БО-М20х120			
200	180	276	260	259	80	31	39	32	40	4	2	3	190	196	39	6	220	31,75	39,7	15,15	18,94	БО-М20х130			
250	215	329	313	312	80	39	47	40	48	4	2	3	236	244	39	8	245	56	67,2	26,8	32,2	БО-М20х150			
300	250	384	364	363	90	44	52	45	53	5	3	4	284	294	45	8	280	85,5	100,7	41,0	100,8	БО-М20х170			
350	280	442	422	421	100	52	59	53	60	5	3	4	332	344	52	8	310	132,6	150,1	64,0	72,4	БО-М20х180			
400	310	504	474	473	100	55	-	66	-	5	3	4	376	390	52	10	350	180,5	-	87,82	-	БО-М20х190			

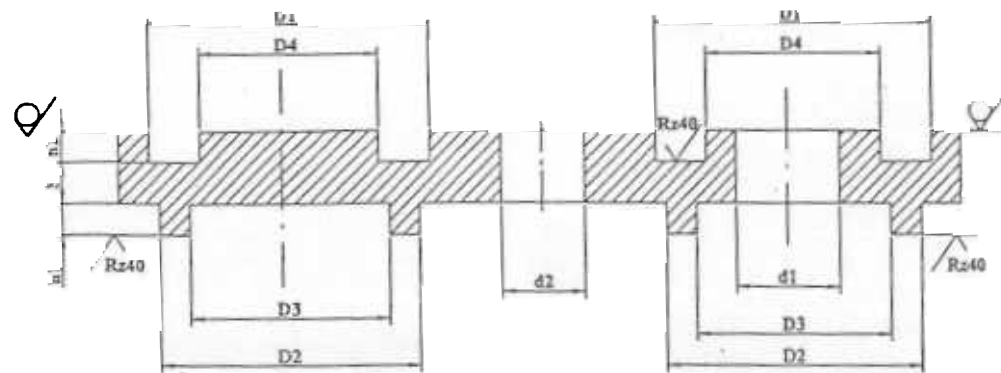
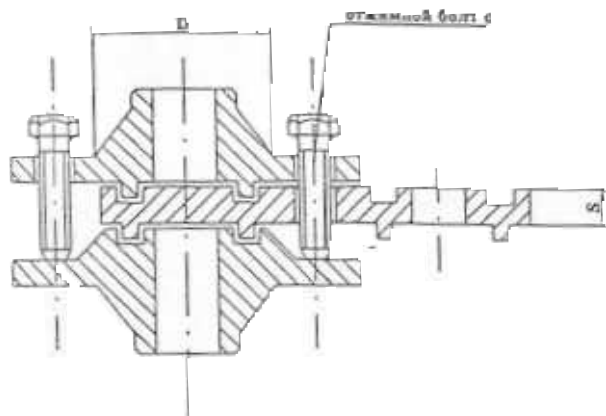
Шифр, Подп. Подпись и дата. Изм. № докум.

Изм.	Лист	№ документа	Подп.	Дата

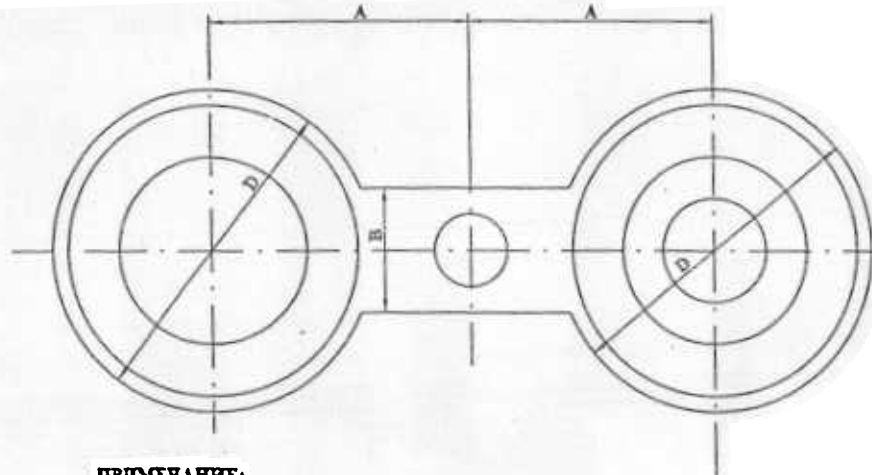
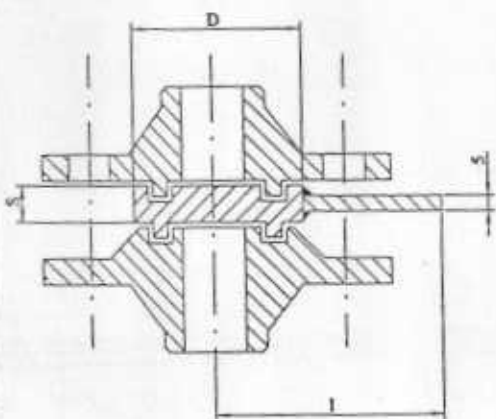
T-MM-25-01-06-02

Rz80 ✓ ✓

Заглушка шпн-паз

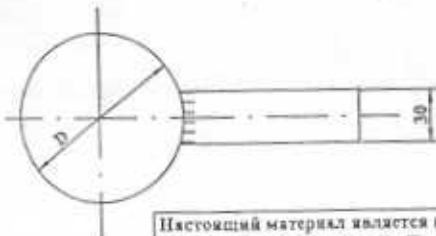


Заглушка шпн-паз с рукояткой



ПРИМЕЧАНИЕ:

1. Технические требования смотри л. № Т-ММ-25-01-06 ТТ.
2. Материал заглушек применяется по материалу трубопровода.
3. В одном из фланцев, между которыми устанавливается заглушка, выполнить диаметрально расположенные два резьбовых отверстия под отжимные болты по болтовой окружности (для Ду 80 и выше). Один из отжимных болтов является осью вокруг которой поворачивается заглушка.
4. Конструкцию и размеры отжимных болтов смотри № Т-ММ-25-01-06-04, л. 1.2.



Настоящий материал является коллективной собственностью организаций:
 ОАО "ВНИИНефть", Ленинпронефтехим,
 ОАО "НижегородНИИнефтепроект", ОАО "Самаранефтехимпроект",
 ОАО "Лукойл-Ростовнефтехимпроект", Башнипронефтехим,
 ОАО "Омскиефтехимпроект", ОАО "Алгарскиефтехимпроект",
 Применение настоящего материала организациями, не входящими в число коллективных
 собственников, возможно только после получения ими письменного разрешения
 организации-разработчика данного материала.

				Т-ММ-25-01-06-03				
Изм	Лист	№ докум.	Подп.	Дата	ЗАГЛУШКИ ПОВОРОТНЫЕ ШПН-ПАЗ И ЗАГЛУШКИ ШПН-ПАЗ С РУКОЯТКОЙ СТАЛЬНЫЕ, УСТАНОВИВАЕМЫЕ МЕЖДУ ФЛАНЦАМИ, НА Ру от 0,6 до 10 МПа (от 6 до 100 кг/см ²)	Лист	Масса	Масштаб
Разраб.	Буласа	<i>Буласа</i>				См. табл.		
Пров.	Кудьмина	<i>Кудьмина</i>				Лист 1		Листов 8
Т.контр.	Лютов	<i>Лютов</i>				ОАО "Нижегород нинефтепроект"		
Н.Контр.	Музина	<i>Музина</i>						
Утв.	Милеева	<i>Милеева</i>						

Имя, Подп., Подпись и дата

Имя, № дубл.

Ру 0,6 МПа (6 кгс/см²) (размеры в мм.)

Таблица 1.

Прочностные условия, Ду тр-за	A	D	D1	D2	B	S		b1	h2	d1	d2	k	l	D3	D4	Масса заглушки поворотной, кг.		Масса заглушки с рукояткой, кг.		Отжимной болт, 2 шт.
						при скорости коррозии до 0,1 мм/год	при скорости коррозии 0,1-0,5 мм/год									при скорости коррозии до 0,1 мм/год	при скорости коррозии 0,1-0,5 мм/год			
																		Шифр изделия		
10	25	35	30	29	20	4	8	4	3	8	11	4	90	19	18	0,064	0,129	0,115	0,145	
15	27,5	40	34	33	20	4	8	4	3	12	11	4	90	23	22	0,0847	0,170	0,122	0,162	
20	32,5	50	44	43	30	4	8	4	3	18	11	4	90	33	32	0,126	0,252	0,141	0,202	
25	37,5	60	52	51	40	4	8	4	3	25	11	4	90	41	40	0,154	0,308	0,158	0,246	
32	45	70	60	59	40	4	8	4	3	31	14	4	100	49	48	0,228	0,512	0,200	0,350	
40	50	80	70	69	40	4	9	4	3	38	14	4	100	55	54	0,300	0,675	0,227	0,422	
50	55	90	81	80	40	4,5	9	4	3	49	14	4	110	66	65	0,390	0,990	0,274	0,649	
65	65	110	101	100	50	5,5	12	4	3	66	14	6	120	86	85	0,700	1,55	0,48	0,98	
80	75	128	116	115	50	6	12	4	3	78	18	6	130	101	100	1,0	2,20	0,68	1,41	БО-М16x70
100	85	148	138	137	70	7	13	4	3	96	18	6	140	117	116	1,55	3,10	1,01	1,94	БО-М16x70
125	100	178	167	166	70	8	16	4	3	121	18	6	150	146	145	1,98	3,96	1,63	3,18	БО-М16x75
150	112,5	202	192	191	70	9	17	4	3	146	18	6	170	171	170	3,94	7,55	2,32	4,38	БО-М16x75
200	140	258	250	249	80	11	19	4	3	202	18	6	220	229	228	6,50	11,90	4,485	8,105	БО-М16x80
250	167,5	312	304	303	80	13	21	4	3	254	22	8	245	283	282	10,6	18,00	7,855	13,105	БО-М20x80
300	197,5	365	357	356	90	15	24	5	4	303	22	8	280	336	335	9,8	16,40	7,397	12,317	БО-М20x90
350	222,5	415	407	406	100	17	25	5	4	351	22	8	310	386	385	23,8	39,0	18,22	29,72	БО-М20x90
400	247,5	465	457	456	100	19	28	5	4	398	22	10	350	436	435	32,0	50,5	25,14	39,54	БО-М20x90
500	300	570	562	561	100	21	-	5	4	501	22	10	390	541	540	49,5	-	40,0	-	БО-М20x90
600	352,5	670	662	661	110	23	-	6	5	602	26	10	440	635	634	70,0	-	59,0	-	БО-М20x90

Р_у 1,0 МПа (10 кгс/см²) (размеры в мм.)

Таблица 2.

Прочност. условия, Dy тр-ва	A	D	D1	D2	B	S		b1	h2	d1	d2	k	l	D3	D4	Масса заглушки поворотной, кг.		Масса заглушки с рукояткой, кг.		Отжигной болт, 2 шт.	Шифр изделия
						при скорости коррозии до 0,1 мм/год	при скорости коррозии 0,1-0,5мм/год									при скорости коррозии до 0,1 мм/год	при скорости коррозии 0,1-0,5мм/год				
10	30	42	35	34	20	4	8	4	3	8	14	4	90	24	23	0,064	0,128	0,11	0,145		
15	32,5	47	40	39	20	4	8	4	3	12	14	4	90	29	28	0,138	0,276	0,173	0,230		
20	37,5	58	51	50	30	4	8	4	3	18	14	4	90	36	35	0,168	0,336	0,226	0,304		
25	42,5	68	58	57	40	4	8	4	3	25	14	4	90	43	42	0,288	0,576	0,175	0,288		
32	50	78	66	65	40	4	8	4	3	31	18	4	100	51	50	0,372	0,830	0,218	0,400		
40	55	88	76	75	40	4	9	4	3	38	18	4	100	61	60	0,47	1,19	0,300	0,493		
50	62,5	102	88	87	40	4,5	9	4	3	49	18	4	110	73	72	0,567	1,28	0,348	0,763		
65	72,5	122	110	109	50	5,5	12	4	3	66	18	6	120	95	94	0,91	2,00	0,562	1,140		
80	80	133	121	120	50	6	12	4	3	78	18	6	130	106	105	1,12	2,40	0,743	1,460	БО-М16x70	
100	90	158	150	149	70	7	13	4	3	96	18	6	140	129	128	1,76	3,52	1,15	2,270	БО-М16x75	
125	105	184	176	175	70	8	16	4	3	121	18	6	150	155	154	2,72	5,44	1,74	3,42	БО-М16x80	
150	120	212	204	203	70	9	17	4	3	146	22	6	170	183	182	4,00	7,75	2,53	4,73	БО-М20x80	
200	147,5	268	260	259	80	11	19	4	3	202	22	6	220	239	238	7,8	14,10	4,85	8,82	БО-М20x80	
250	175	320	313	312	80	13	21	4	3	254	22	8	245	292	291	11,240	17,70	8,30	13,8	БО-М20x90	
300	200	370	364	363	90	15	24	5	4	303	22	8	280	343	342	17,0	27,50	12,417	20,117	БО-М20x90	
350	230	430	422	421	100	17	25	5	4	351	22	8	310	395	394	26,0	42,50	19,113	31,113	БО-М20x90	
400	257,5	482	474	473	100	19	28	5	4	398	26	10	350	447	446	35,40	56,00	27,528	42,628	БО-М20x100	
500	310	585	576	575	100	21	-	5	4	501	26	10	400	549	548	62,0	-	49,0	-	БО-М20x100	
600	362,5	685	678	677	110	23	-	6	5	602	30	10	450	651	650	89,8	-	72,5	-	БО-М20x100	

Изм.	Лист	№ документа	Полн.	Дата

Т-ММ-25-01-06-03

Рy 1,6 МПа (10 кгс/см²) (размеры в мм.)

Таблица 3.

Прочностные условия, Ду тип-га	A	D	D1	D2	D3	D4	B	S		h1	h2	d1	d2	k	l	Масса заглушки поворотной, кг.		Масса заглушки с рукояткой, кг.		Отжимной болт, 2 шт.
								при скорости коррозии до 0,1 мм/год	при скорости коррозии 0,1-0,5мм/год							при скорости коррозии до 0,1 мм/год	при скорости коррозии 0,1-0,5мм/год	Шифр изделия		
10	30	42	35	34	24	23	20	4	8	4	3	8	14	4	90	0,096	0,192	0,11	0,145	
15	32,5	47	40	39	29	28	20	4	8	4	3	12	14	4	90	0,110	0,220	0,173	0,230	
20	37,5	58	51	50	36	35	30	4	8	4	3	18	14	4	90	0,167	0,334	0,226	0,304	
25	42,5	68	58	57	43	42	40	4	8	4	3	25	14	4	90	0,236	0,472	0,175	0,288	
32	50	78	66	65	51	50	40	4,5	10	4	3	31	18	4	100	0,304	0,740	0,242	0,414	
40	55	88	76	75	61	60	40	5	10	4	3	38	18	4	100	0,460	0,920	0,302	0,518	
50	62,5	102	88	87	73	72	40	5,5	12	4	3	49	18	4	110	0,820	1,790	0,395	0,843	
65	72,5	122	110	109	95	94	50	7	13	4	3	66	18	6	120	1,140	2,100	0,705	1,27	
80	80	133	121	120	106	105	50	8	14	4	3	78	18	6	130	1,510	2,660	0,913	1,54	БО-М16х70
100	90	158	150	149	129	128	70	9	15	4	3	96	18	6	140	2,350	4,00	1,44	2,37	БО-М16х75
125	105	184	176	175	155	154	70	10	18	4	3	121	18	6	150	3,420	6,20	2,150	3,83	БО-М16х80
150	120	212	204	203	183	182	70	11	19	4	3	146	22	6	170	4,800	8,40	3,120	5,13	БО-М20х80
200	147,5	268	260	259	239	238	80	14	22	4	3	202	22	6	220	9,100	14,20	6,20	9,7	БО-М20х80
250	175	320	313	312	292	291	80	17	25	4	3	254	26	8	245	14,40	21,20	11,53	16,43	БО-М20х90
300	205	370	364	363	343	342	90	19	28	5	4	303	26	8	280	22,00	32,60	17,17	24,77	БО-М20х90
350	235	430	422	421	395	394	100	22	32	5	4	351	26	8	310	34,20	55,00	26,13	37,53	БО-М20х90
400	262,5	482	474	473	447	446	100	25	34	5	4	398	30	10	350	46,20	63,00	37,28	50,28	БО-М20х100
500	325	585	576	575	549	548	100	33	-	5	4	501	33	10	410	89,00	-	70,0	-	БО-М20х100
600	385	685	678	677	651	650	110	35	-	6	5	602	39	10	480	128,0	-	104,0	-	БО-М20х100

Изм. Лист. № документа. Подпись и дата.

Изм.	Лист	№ документа	Подп.	Дата

T-MM-25-01-06-03

Р_у 2,5 МПа (25 кг/см²) (размеры в мм.)

Таблица 4

Пример условной, Ду тр-та	A	D	D1	D2	D3	D4	B	S		b1	b2	d1	d2	k	l	Масса заглушки поворотной, кг.		Масса заглушки с рукояткой, кг.		Отжимной болт, 2 шт.	Шифр коделик
								при скорости коррозии до 0,1 мм/год	при скорости коррозии 0,1-0,5мм/год							при скорости коррозии до 0,1 мм/год	при скорости коррозии 0,1-0,5мм/год				
10	30	42	35	34	24	23	20	5	9	4	3	8	14	4	90	0,12	0,24	0,136	0,25		
15	32,5	47	40	39	29	28	20	5	9	4	3	12	14	4	90	0,14	0,27	0,146	0,214		
20	37,5	58	51	50	36	35	30	5	9	4	3	18	14	4	90	0,212	0,40	0,174	0,278		
25	42,5	68	58	57	43	42	40	5	9	4	3	25	14	4	90	0,285	0,55	0,219	0,361		
32	50	78	66	65	51	50	40	5,5	10	4	3	31	18	4	100	0,412	0,749	0,288	0,494		
40	55	88	76	75	61	60	40	6	11	4	3	38	18	4	100	0,572	1,144	0,376	0,662		
50	62,5	102	88	87	73	72	40	7	13	4	3	49	18	4	110	0,831	1,662	0,531	0,980		
65	72,5	122	110	109	95	94	50	9	15	4	3	66	18	6	120	1,473	2,455	0,897	1,424		
80	80	133	121	120	106	105	50	10	16	4	3	78	18	6	130	1,891	3,025	1,166	1,790	БО-М16х80	
100	95	158	150	149	129	128	70	11	17	4	3	96	22	6	140	2,921	4,514	1,764	2,655	БО-М16х80	
125	110	184	176	175	155	154	70	12	20	4	3	121	26	6	150	4,112	6,853	2,575	4,291	БО-М16х90	
150	125	212	204	203	183	182	70	14	22	4	3	146	26	6	170	6,222	9,777	3,954	6,213	БО-М20х90	
200	155	278	260	259	239	239	80	18	26	4	3	202	26	6	220	12,911	18,650	8,670	12,480	БО-М20х100	
250	185	335	313	312	292	291	80	21	30	4	3	254	30	8	245	21,050	30,073	14,624	20,985	БО-М20х100	
300	215	390	364	363	343	342	90	24	34	5	4	303	30	8	280	31,972	45,294	22,606	31,983	БО-М20х110	
350	245	450	422	421	395	394	100	28	38	5	4	351	33	8	310	49,339	56,560	35,058	47,543	БО-М20х120	
400	275	505	474	473	447	446	100	32	40	5	4	398	33	10	350	70,292	87,865	50,431	63,00	БО-М20х130	
500	330	615	576	575	549	548	100	42	-	5	4	500	39	10	430	134,0	-	126,0	-	БО-М20х130	
600	385	720	678	677	651	650	110	46	-	6	5	600	39	10	500	192,0	-	146,0	-	БО-М20х150	

Ру 4,0 МПа (40 кгс/см²) размеры в мм.

Таблица 5.

Пролод условный, Dy тр-ак	A	D	D1	D2	D3	D4	B	s		h1	h2	d1	d2	k	l	Масса заглушки поворотной, кг.		Масса заглушки с рукояткой, кг.		Отжигной болт, 2 шт.
								при скорости коррозии до 0,1 мм/год	при скорости коррозии 0,1-0,5мм/год							при скорости коррозии до 0,1 мм/год	при скорости коррозии 0,1-0,5мм/год	Шифр изделия		
10	30	42	35	34	24	23	20	5	10	4	3	8	14	4	90	0,117	0,234	0,062	0,188	
15	32,5	47	40	39	29	28	20	5	10	4	3	12	14	4	90	0,136	0,272	0,077	0,146	
20	37,5	58	51	50	36	35	30	5	10	4	3	18	14	4	90	0,207	0,414	0,174	0,278	
25	42,5	68	58	57	43	42	40	5	10	4	3	25	14	4	90	0,284	0,568	0,195	0,324	
32	50	78	66	65	51	50	40	5,5	11	4	3	31	18	4	100	0,400	0,800	0,253	0,436	
40	55	88	76	75	61	60	40	7	11	4	3	38	18	4	100	0,660	1,040	0,400	0,58	
50	62,5	102	88	87	73	72	40	8	13	4	3	49	18	4	110	0,955	1,54	0,590	0,912	
65	72,5	122	110	109	95	94	50	10	16	4	3	66	18	6	120	1,570	2,53	1,02	1,59	
80	80	133	121	120	106	105	50	10	17	4	3	78	18	6	130	1,85	3,14	1,18	1,93	БО-М16x80
100	95	158	150	149	129	128	70	13	18	4	3	96	22	6	140	4,90	4,75	2,95	2,80	БО-М16x90
125	110	184	176	175	155	154	70	14	22	4	3	120	26	6	150	4,75	7,5	3,60	5,30	БО-М16x90
150	125	212	204	203	183	182	70	17	25	4	3	145	26	6	170	7,30	11,00	5,56	7,80	БО-М20x100
200	160	285	260	259	239	239	80	21	30	4	3	200	30	6	220	15,40	22,60	11,0	15,0	БО-М20x110
250	192,5	345	313	312	292	291	80	25	34	4	3	252	33	8	245	27,2	37,40	19,0	26,8	БО-М20x120
300	225	410	364	363	343	342	90	30	38	5	4	301	33	8	280	46,00	57,50	31,7	40,2	БО-М20x130
350	255	485	422	421	395	394	100	34	42	5	4	351	33	8	310	66,00	81,00	45,9	54,6	БО-М20x140
400	292,5	535	474	473	447	446	100	38	48	5	4	398	39	10	350	97,00	122,0	68,00	84,00	БО-М20x150
500	335	615	576	575	549	548	100	52	-	5	4	495	45	10	430	160,0	-	120,0	-	БО-М20x150
600	397,5	735	678	677	651	650	110	63	-	6	5	595	52	10	500	270,0	-	204,0	-	БО-М20x170

Изм № Подп. Подпись и дата Изм № Подп.

T-MM-25-01-06-03

Ру 6,3 МПа (63 кгс/см²) (размеры в мм.)

Таблица 6

Прокат условный, Dy тр-да	A	D	D1	D2	D3	D4	B	b _т		b1	b2	d1	d2	k	l	Масса заглушки поворотной, кг.		Масса заглушки с рукояткой, кг.		Отжимной болт, 2 шт.	Шифр изделия
								при скорости коррозии до 0,1 мм/год	при скорости коррозии 0,1-0,5мм/год							при скорости коррозии до 0,1 мм/год	при скорости коррозии 0,1-0,5мм/год				
10	35	42	35	34	24	23	20	7	11	4	3	8	14	4	90	0,165	0,258	0,14	0,185		
15	37,5	47	40	39	29	28	20	7	11	4	3	12	14	4	90	0,192	0,30	0,173	0,230		
20	45	58	51	50	36	35	30	7	11	4	3	18	18	4	90	0,314	0,49	0,22	0,300		
25	50	68	58	57	43	42	40	7	11	4	3	25	18	4	90	0,40	0,626	0,26	0,39		
32	55	78	66	65	51	50	40	7	12	4	3	31	22	4	100	0,51	0,930	0,33	0,525		
40	62,5	88	76	75	61	60	40	8	13	4	3	37	22	4	100	0,77	1,22	0,24	0,67		
50	67,5	102	88	87	73	72	40	10	15	4	3	47	22	4	110	1,20	1,80	0,70	1,00		
65	80	122	110	109	95	94	50	12	18	4	3	64	22	6	120	2,06	3,08	1,08	1,52		
80	85	133	121	120	106	105	50	13	19	4	3	72	22	6	130	2,50	3,68	1,47	2,17	БО-М16х90	
100	100	158	150	149	129	128	70	15	21	4	3	94	26	6	140	4,8	5,65	3,37	3,37	БО-М16х100	
125	120	184	176	175	155	154	70	18	26	4	3	118	30	6	190	6,20	9,00	3,87	5,57	БО-М16х100	
150	140	212	204	203	183	182	70	21	30	4	3	142	33	6	220	9,75	14,00	5,90	8,40	БО-М20х110	
200	172,5	285	260	259	239	239	80	26	36	4	3	198	33	6	250	20,60	28,40	13,12	17,72	БО-М20х120	
250	200	345	313	312	292	291	80	32	40	4	3	246	39	8	280	36,30	45,50	24,125	29,725	БО-М20х130	
300	230	410	364	363	343	342	90	36	45	5	4	294	39	8	310	56,50	68,20	36,628	46,528	БО-М20х140	
350	262,5	485	422	421	395	394	100	42	50	5	4	342	39	8	350	80,00	97,50	56,136	66,136	БО-М20х150	
400	292,5	535	474	473	447	446	100	48	56	5	4	386	45	10	430	126,0	140,0	78,19	93,70	БО-М20х170	
500	352,5	615	576	575	549	548	100	65	-	5	4	485	52	10	450	210,0	-	156,0	-	БО-М20х180	
600	410	735	678	677	651	650	110	75	-	6	5	585	56	10	500	340,0	-	260,0	-	БО-М20х190	

Изм. №, Показ., Получены в дата, Илл. №, лубд.

Изм. Лист № документа Подп. Дата

T-MM-25-01-06-03

Рy 10 МПа (100 кгс/см²) (размеры в мм.)

Таблица 7.

Прочност условная, Dy пр-дз	A	D	D1	D2	D3	D4	B	S		b1	b2	d1	d2	k	l	Масса заглушки поворотной, кг.		Масса заглушки с ручнйткой, кг.		Отжанный болт, 2 шт.	Шифр изделия
								при скорости коррозии до 0,1 мм/год	при скорости коррозии 0,1-0,5мм/год							при скорости коррозии до 0,1 мм/год	при скорости коррозии 0,1-0,5мм/год				
10	35	42	35	34	24	23	20	8	12	4	3	8	14	4	90	0,196	0,294	0,17	0,26		
15	37,5	47	40	39	29	28	20	8	12	4	3	12	14	4	90	0,237	0,356	0,189	0,343		
20	45	58	51	50	36	35	30	8	12	4	3	18	18	4	90	0,352	0,528	0,237	0,178		
25	50	68	58	57	43	42	40	8	12	4	3	25	18	4	90	0,489	0,733	0,294	0,276		
32	55	78	66	65	51	50	40	9	13	4	3	31	22	4	100	0,686	0,99	0,409	0,539		
40	62,5	88	76	75	61	60	40	10	14	4	3	37	22	4	100	0,956	1,338	0,543	0,734		
50	72,5	102	88	87	73	72	40	12	17	4	3	45	26	4	110	1,5	2,125	0,84	1,162		
65	85	122	110	109	95	94	50	14	20	4	3	62	26	6	120	2,442	3,488	1,355	1,905		
80	90	133	121	120	106	105	50	16	22	4	3	75	26	6	130	3,164	4,350	1,827	2,48	BO-M16x100	
100	105	158	150	149	129	128	70	18	25	4	3	92	30	6	140	5,9	6,967	3,919	3,919	BO-M16x100	
125	125	184	176	175	155	154	70	22	30	4	3	112	33	6	190	8,133	11,090	4,71	6,38	BO-M20x110	
150	145	212	204	203	183	182	70	25	34	4	3	136	33	6	220	11,907	16,193	7,061	9,554	BO-M20x120	
200	180	285	260	259	239	239	80	32	40	4	3	190	39	6	250	26,133	32,666	16,154	20,16	BO-M20x130	
250	215	345	313	312	292	291	80	40	48	4	3	236	39	8	280	46,00	54,00	28,924	35,124	BO-M20x150	
300	225	410	364	363	343	342	90	45	53	5	4	284	45	8	310	70,0	82,50	46,12	55,12	BO-M20x170	
350	280	485	422	421	395	394	100	53	60	5	4	332	52	8	350	110,0	124,0	70,14	79,65	BO-M20x180	
400	310	535	474	473	447	446	100	66	-	5	4	376	52	10	430	151,56	-	98,96	-	BO-M20x190	

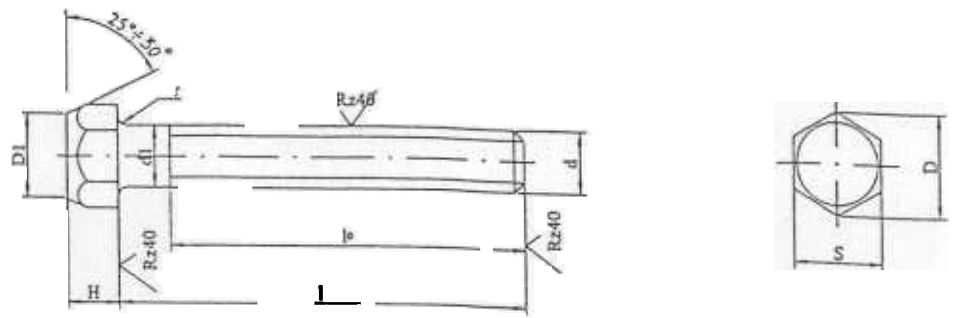
Изм № _____
 Подпись и дата _____
 Имя № докум. _____

Изм _____ Лист _____ № документа _____ Подп. _____ Дата _____

T-MM-25-01-06-03

Лист _____

Rz80 ✓ (✓)



Размеры в мм Таблица 1

Шифр изделия	d	dl	S	H	D	D1	r	l	l ₀	Масса отожимого болта, кг
БО-М16х65	M 16	16	24	10	26,5	(0,90 0,95)S	Радиус под головкой r 0,6 не менее Радиус под головкой r 1,6 не менее	65	48	0,1373
БО-М16х70	M 16	16	24	10	26,5			70	50	0,1452
БО-М16х75	M 16	16	24	10	26,5			75	58	0,1531
БО-М16х80	M 16	16	24	10	26,5			80	60	0,161
БО-М16х90	M 16	16	24	10	26,5			90	70	0,1768
БО-М16х100	M 16	16	24	10	26,5			100	80	0,1926
БО-М16х110	M 16	16	24	10	26,5			110	94	0,2084

1. Технические условия по ГОСТ 1759.0-87
2. Конструкция и размеры болтов должны соответствовать указанным на данном чертеже и в таблицах 1,2
3. Для номинального диаметра резьбы d=16 мм принимаем шаг резьбы крутящей 2 мм.
4. Для номинального диаметра резьбы d=20 мм принимаем шаг резьбы крутящей 2,5 мм.

Исполн. Лопухин, Илья Николаевич
 Изм. № 01
 Дата: 2015.01.04
 Имя № докум.

				Г-ММ-25-01-04-01				
Изм.	Лист	№ докум.	Подп.	Дата	БОЛТ ОТЖИМНОЙ ПОИМЧЕНКО ЛЮДОВИКА	Лист	Масса	Мат
Разраб.		Будлаев	<i>[Signature]</i>			См.		
Пров.		Кузьмина	<i>[Signature]</i>			табл.		
Т.контр.		Лютов	<i>[Signature]</i>			Лист 1		Листов
Н.Контр.		Мухомов	<i>[Signature]</i>					
						ОАО "Нижегород"		

Размеры в мм

Таблица 2

Шифр изделия	d	d1	S	H	D	D1	r	l	l ₀	Масса отжженного болта, кг
БО-М20х80	M 20	20	30	13	33,3	(0,9 + 0,95) S	Радиус под головкой г не менее 2,2	80	66	0,2681
БО-М20х90	M 20	20	30	13	33,3			90	72	0,2932
БО-М20х100	M 20	20	30	13	33,3			100	84	0,3178
БО-М20х110	M 20	20	30	13	33,3			110	94	0,3425
БО-М20х120	M 20	20	30	13	33,3			120	100	0,3672
БО-М20х130	M 20	20	30	13	33,3			130	110	0,3919
БО-М20х140	M 20	20	30	13	33,3			140	120	0,4166
БО-М20х150	M 20	20	30	13	33,3			150	132	0,4412
БО-М20х160	M 20	20	30	13	33,3			160	140	0,4659
БО-М20х170	M 20	20	30	13	33,3			170	150	0,4906
БО-М20х180	M 20	20	30	13	33,3			180	162	0,5153
БО-М20х190	M 20	20	30	13	33,3			190	172	0,540
БО-М20х200	M 20	20	30	13	33,3			200	182	0,5646

Цифр. Подл.	Подпись и дата	Изм № дубл.

Изм	Лист	№ документа	Подл.	Дата

Т-ММ-25-01-06-04

Лист

2